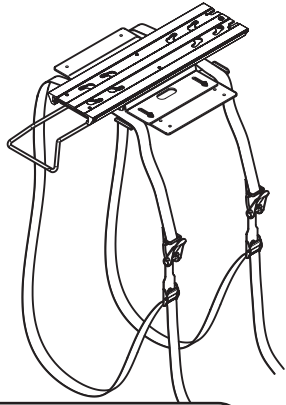


CPU Holder Fix Slide Rotate

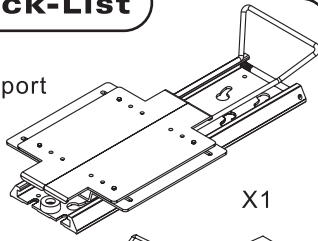


Before assembly
Please spend some times to read this and follow the procedures step by step.

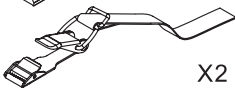
Some panels are viewed differently from the exploded drawing below. This is for extra clarity.
Do not discard any of the packaging until you have checked all the parts and the package of fittings. If you are missing any of the parts, please contact the store from which you purchased your products. The staff will do their best to help you.

Parts Check-List

01 Slide Support X1



02 Beltlock X2



Fitting Check-List

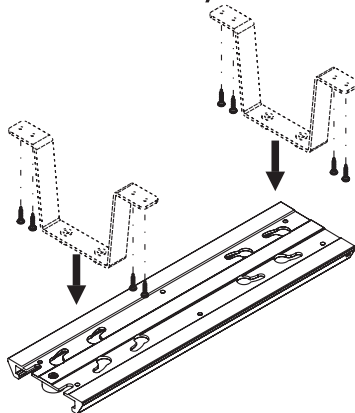
03 Screw X6



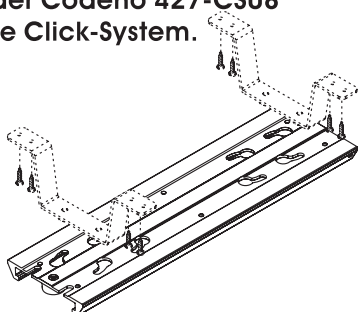
04 Stopper X4



Note: As an option when needs are for lower position 100mm. Please order Codeno 427-CS09 LiffConsole Click-System.



Note: As an option when needs are for lower position 65mm. Please order Codeno 427-CS08 LiffConsole Click-System.



Caution:

Regular cleaning with a clean dry cloth is usually sufficient, but for stubborn marks, wipe over gently with a clean damp cloth. Never use strong detergents or abrasive cleaners as these may damage the surface finish of your furniture. There are many small components used in the construction of this unit. These loose items should be kept away from young children while assembling your unit.

Patent Pending

1

Please take slider away first!
Make 6 hole signs under the desk for the site you want to set up.

Note:
*Rubber stop is at the rear.

2

a. Vertical
b. Horizontal

Stick 4 pcs of stoppers under the convex plate corner in order to protect the CPU (as figure). Make sure the following before assembling.
1. CPU is for vertical or horizontal. Refer to drawing (a) or (b) and decide the placement of direction for the convex plate. (Assembled figure (a) in package already.)
2. According to the width of CPU to locate the holes. (Assembled screw in the outside hold.) After the step 1 & 2, secure the convex plate and holder with 4 pcs screws.

3

The rope pierces through the front of the beltlock (as figure a. arrow) and strings as a circle. Putting the rope on top of the plate (as the figure b. location). Then putting the CPU on with care.

Adjust the length of the rope for CPU, the method as following:
1. Pull down one of the rope first and then another rope.
2. Repeat step 1, until the top of the CPU touches the stoppers.
3. Press down the beltlock cover (see figure right) in order to fit the CPU properly and avoid the rope loose.
4. Piercing through the top of the hoop of the beltlock with the remaining rope and the rope won't hang down to the ground. (see figure right)

Note:
*Do not move over-high when supporting a CPU.
*Supporting the CPU during the whole adjustment.

4

5

Put figure "a" into figure "b" which already fixed under the table.

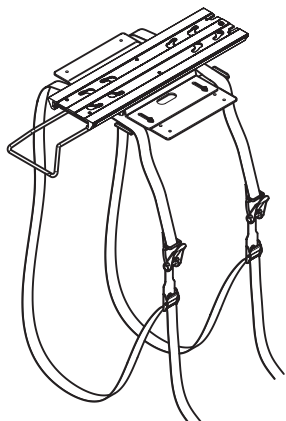
6

Assembly:
A push into side them B into the other side hole of slide.

Take out:
Push A to slide bottom then move B out.

Note:
*Make sure the spring set up on the pin.
*Set up pin in slide in order to prevention the revolver set take off.

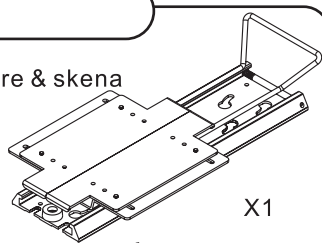
CPU Holder Fix Slide Rotate



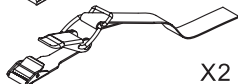
Tack för att Ni valt en produkt från Kondator
 Ägna gärna några minuter att läsa denna monteringsanvisning. Detta är ett steg för steg underlätta monteringen. Bifogat finns en lista på de tillbehör som skall finnas med i paketet. Kontrollera noga innehållet före montering !

Innehåll

01 CPU-Hållare & skena X1



02 Spännband X2



Övriga detaljer

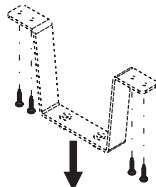
03 Skruv X6



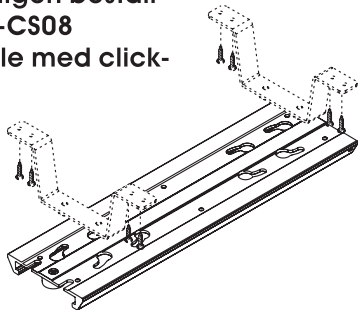
04 Friktionsbelägg X4



ATT NOTERA: Vid behov kan LiffFlex kompletteras med distanser 100mm höjd. Vänligen beställ Artnr 427-CS09 LiffConsole med click-system.



ATT NOTERA: Vid behov kan LiffFlex kompletteras med distanser 65mm höjd. Vänligen beställ Artnr 427-CS08 LiffConsole med click-system.



Artnr 427-CS27

Rekommendationer:

Rengör regelbundet med en ren trasa.
 Använd aldrig starka lösningsmedel.

Patent Pending

1

Lösgör sprintlåset och drag ut släden från skenan. Fäst skenan på lämplig plats under bordet med bif skruv (03).

2

a. Vertical
 b. Horizontal

Bifogade 4st friktionsbelägg (04) skall fästas längst ut på upphängningsbleckens konvexa sida. 1. LiffFlex är förmonterad för vertikalt montage (a) av dator. Justera vid behov upphängningsbleckens yttre kant till ca 10-50 mm MINDRE än datorns bredd, genom att lösgöra skruvarna, samt där efter återdra dessa. 2. LiffFlex kan även konverteras för horisontalt montage (b). Lösgör blecken helt, samt växla sida för upphängningsbleckens återmontage på släden. Justera bredd enl ovan.

3

Dra igenom spännband (02) i lös-spännet (enl pilen i riktning, fig a) så att ögla erhålles. Häng upp resp ögla enl (fig b) i upphängningsbleckens (01) krok. För därefter in datorn försiktigt i öglorna.

4

Anvisningar för justering av spännbanden:
 1. Drag åt båda spännbanden (02)
 2. Upprepa enl ovan tills datorn ovasida ligger stadigt mot friktionsbelägen/upphängningsblecken.
 3. Justera och stoppa in "överblivet spännband" i där avsedd ring.
 4. Pressa därefter ned spännet på låset. Detta säkerställer datorns position i spännbanden.

5

Skjut in släde med fastspänd dator i monterad slädsken under bordet.

6

För in låssprintens långa tapp (A) med fjäder i skenans sidohål. Pressa in tappen, samt för därefter in låssprintens kortare tapp (B) i motstående sidohål.

Att låsa: Tryck
 Att öppna: Tryck

Kontrollera att fjädern till låssprinten finns på plats.